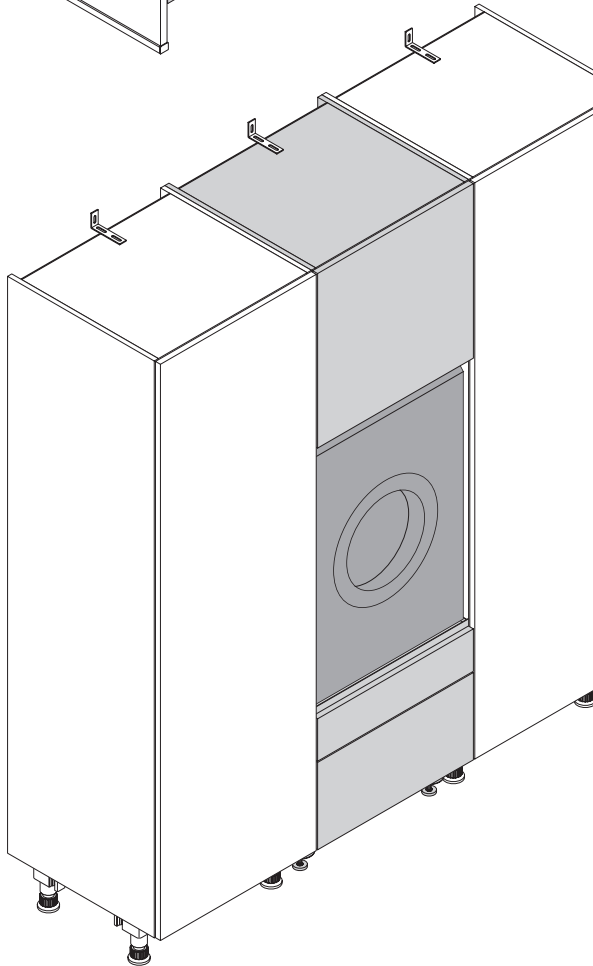
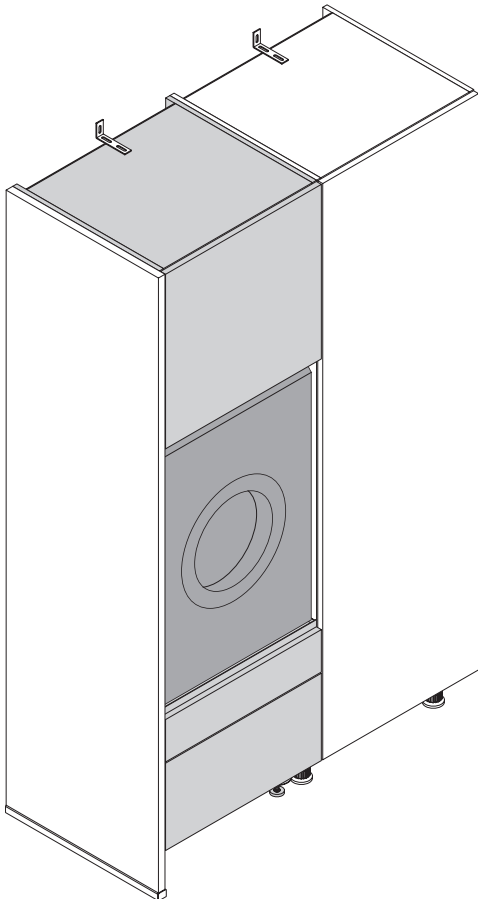
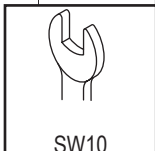
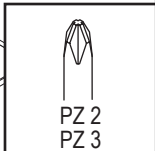
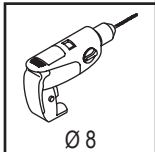
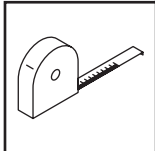
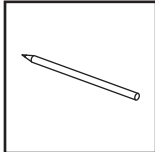
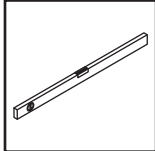
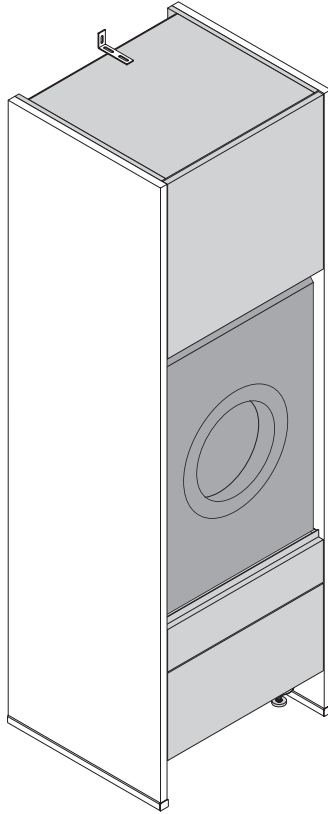
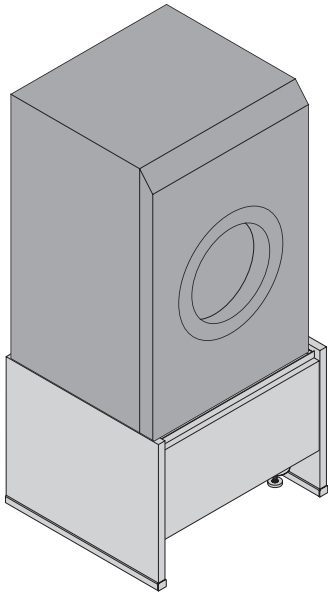
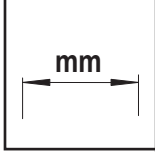
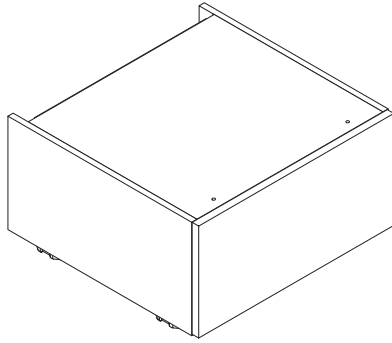
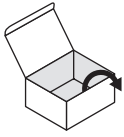


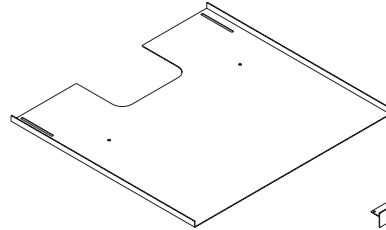


Waschmaschinen-Unterbau

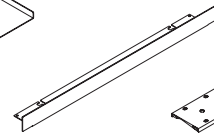




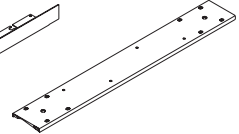
a (1x)



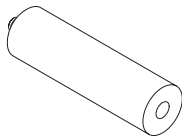
b (1x)



c (1x)



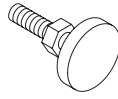
d (2x)



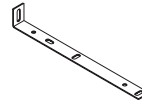
d (4x)



e (2x)



f (4x)



g (2x)



i 5,5 x 60 (2x)



k (8x)



h 8/50 (2x)



j M6 (2x)



l 4,0 x 16 (26x)



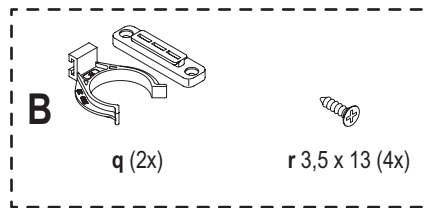
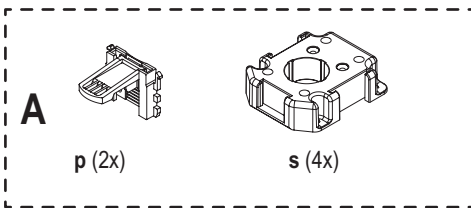
m M5 x 15 (4x)

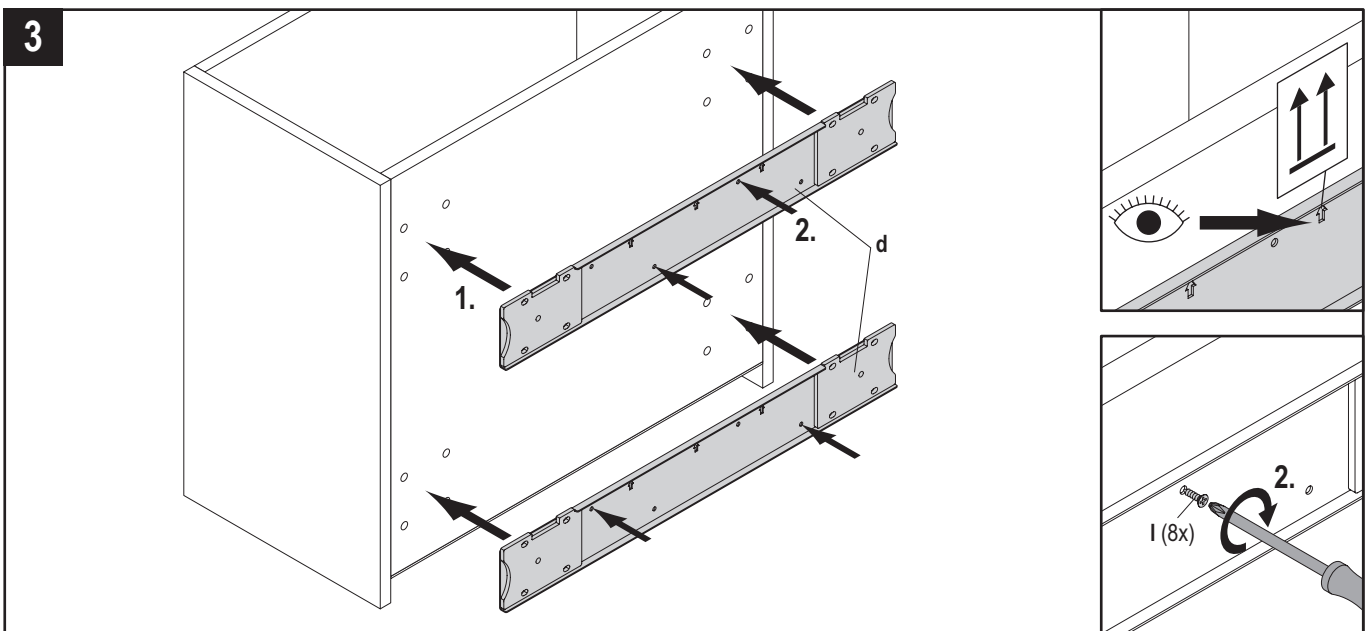
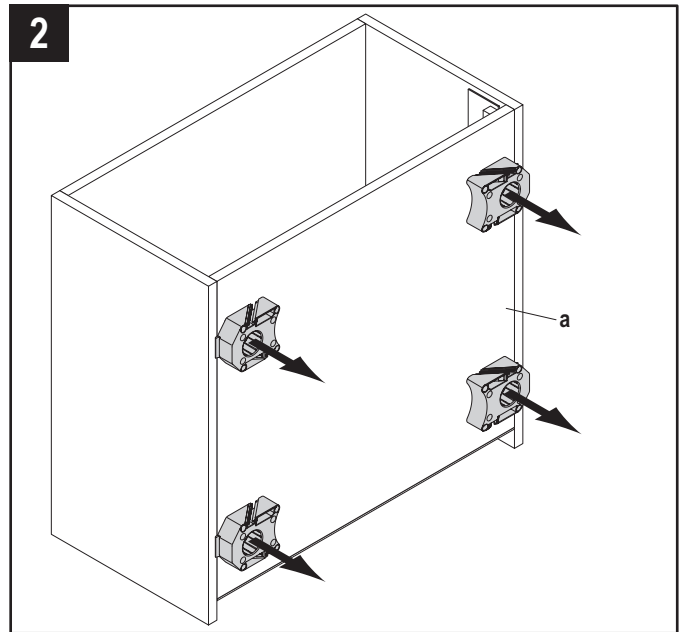
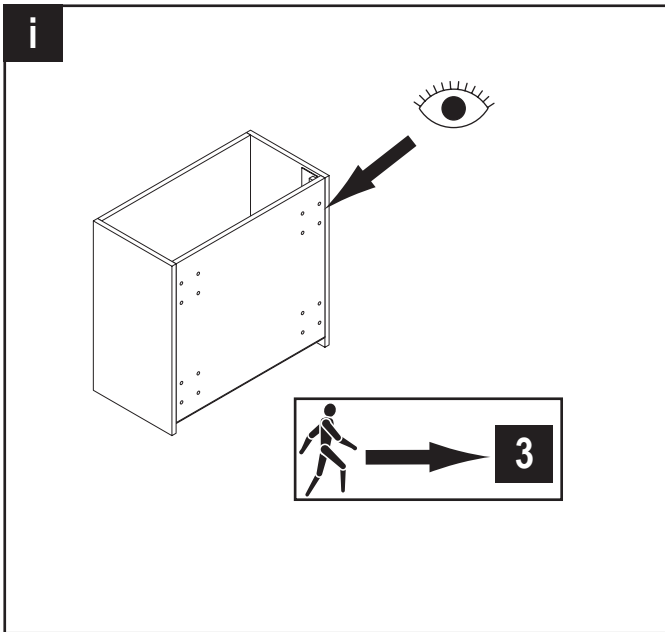
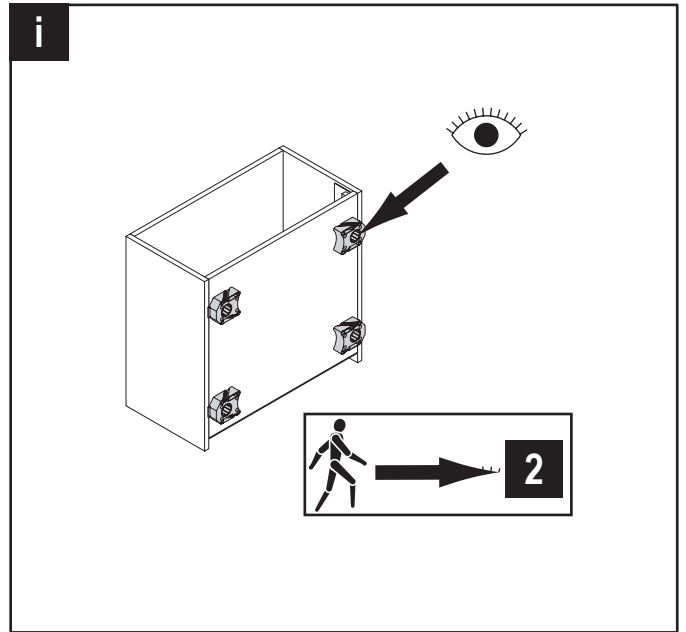
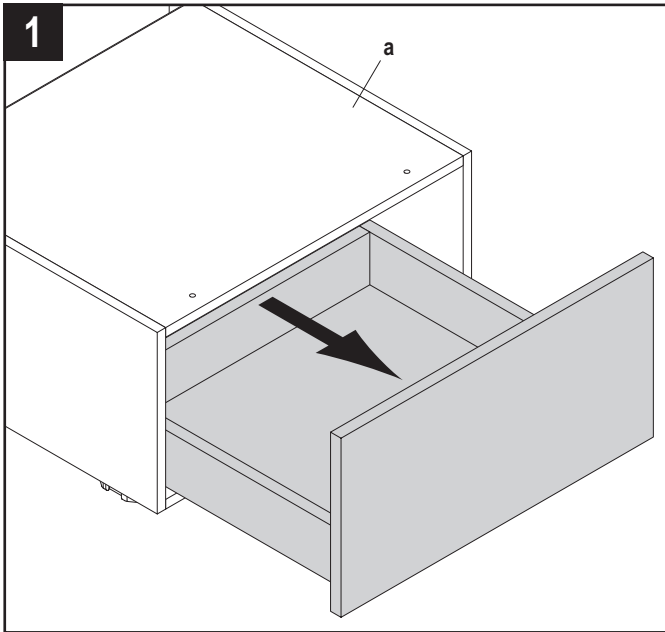


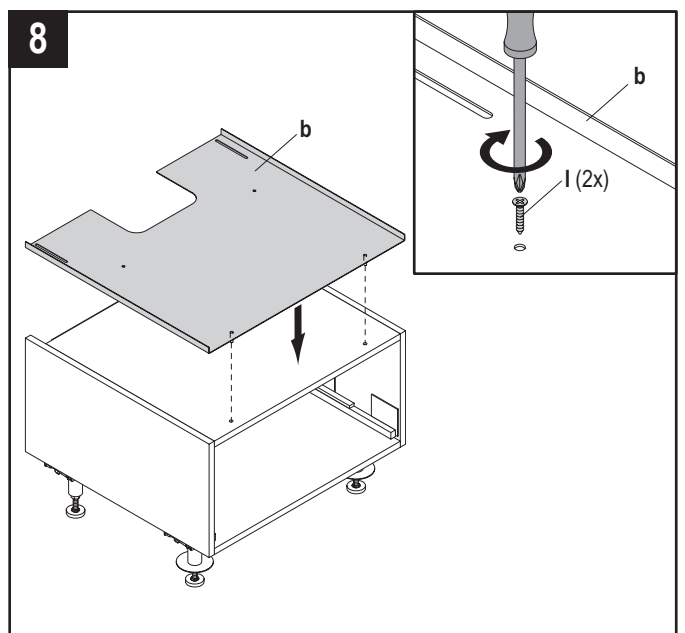
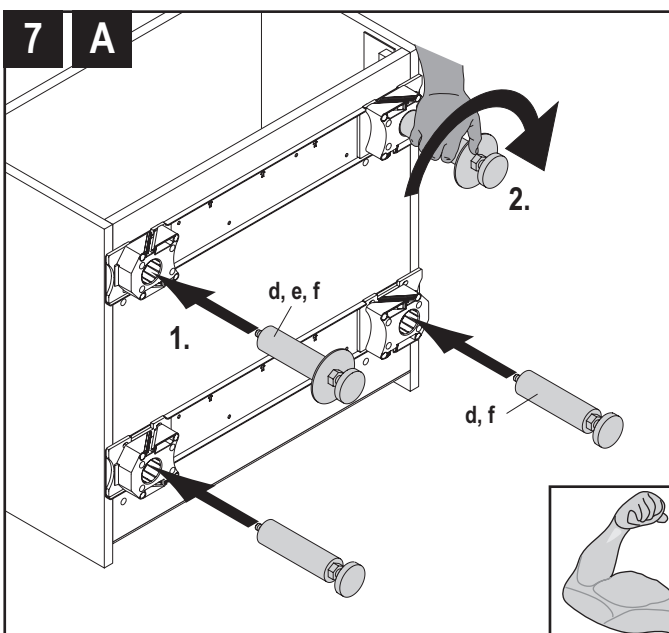
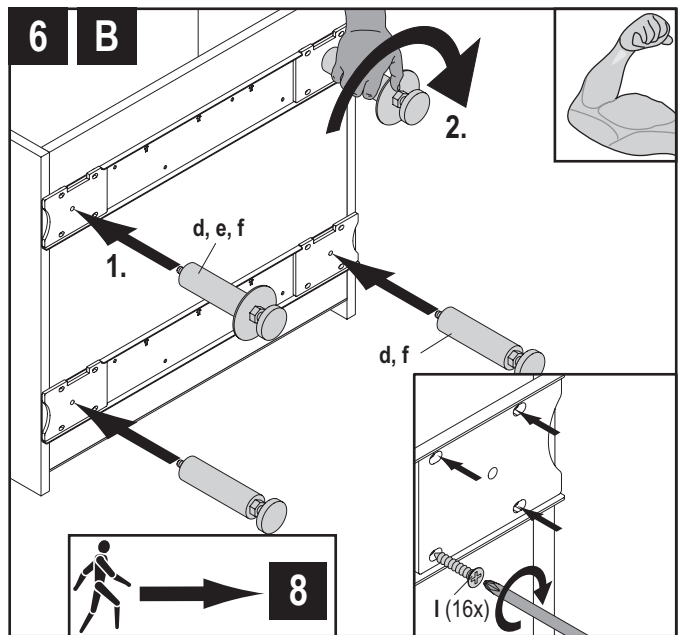
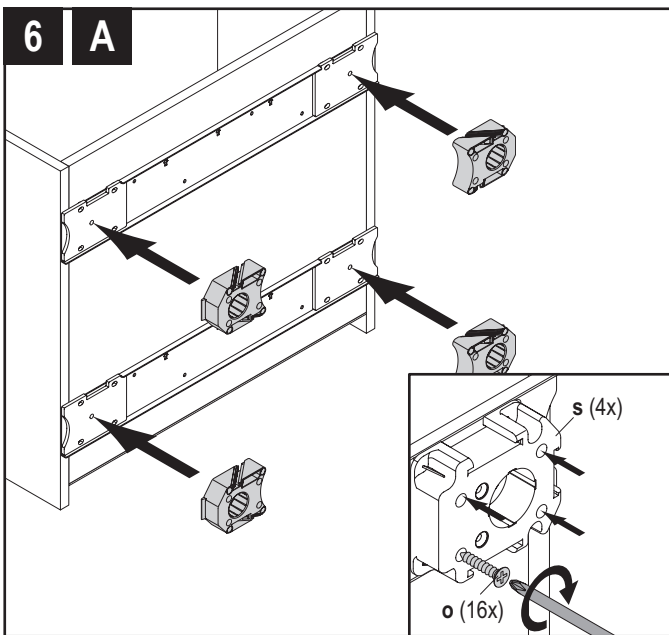
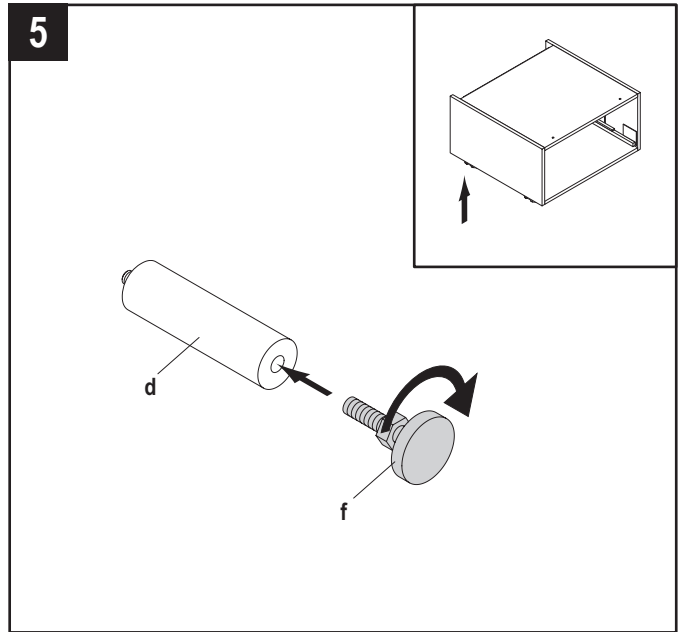
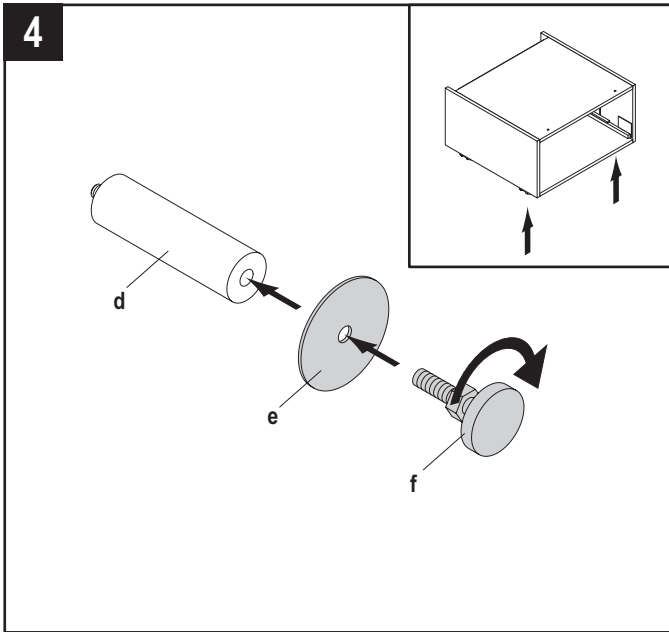
n M5 (4x)

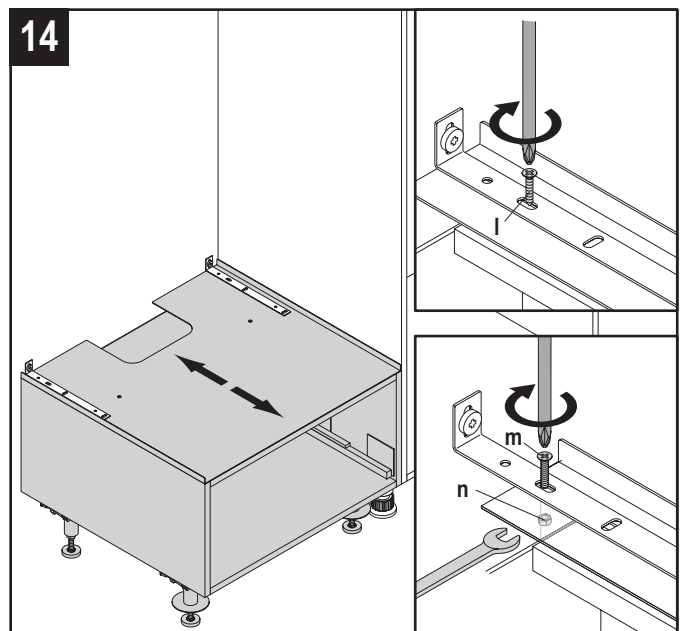
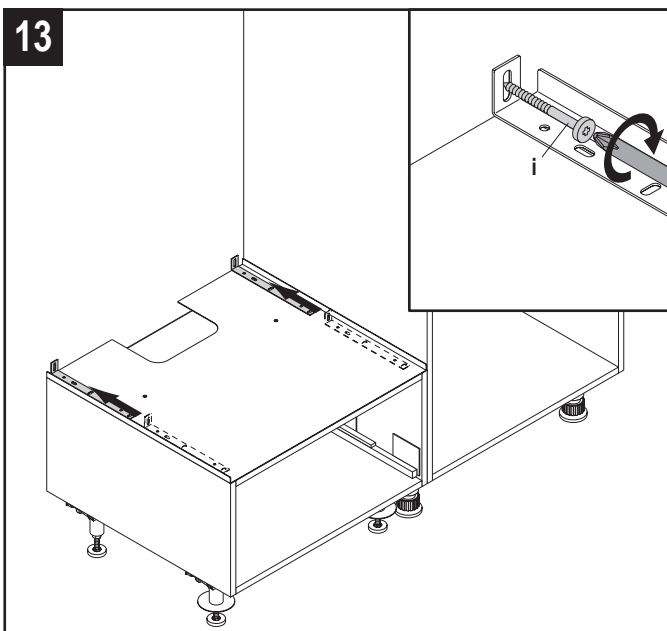
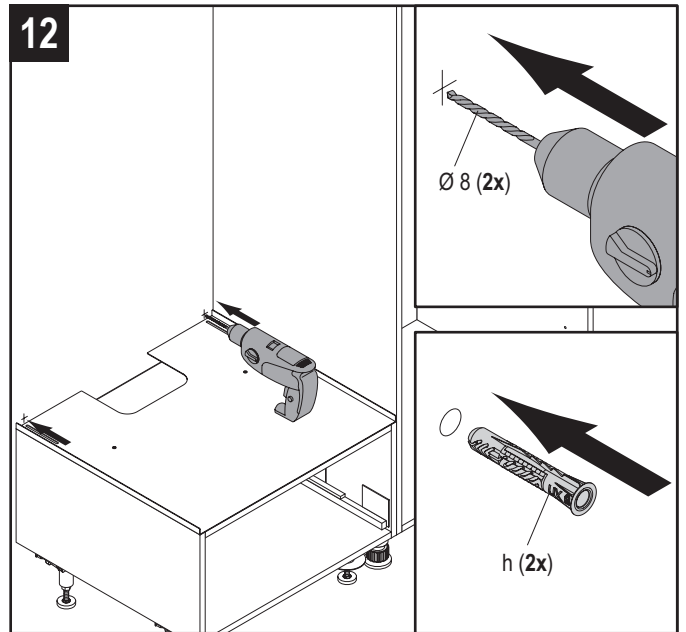
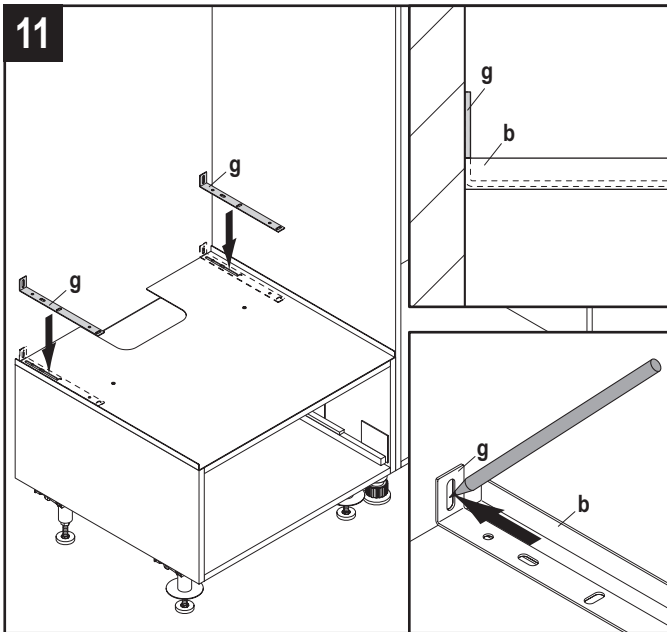
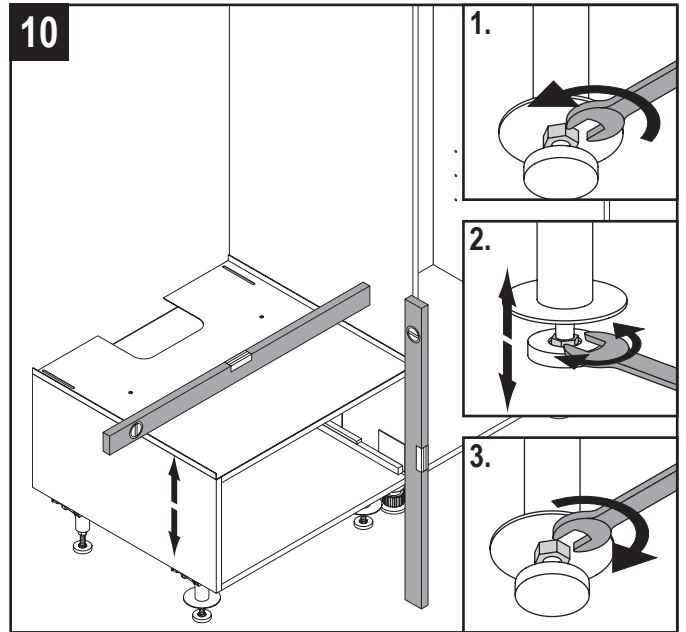
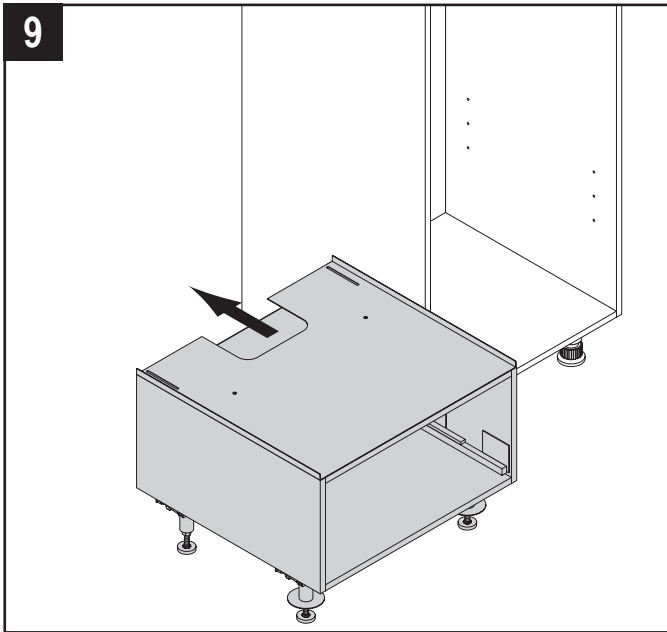


o 4,0 x 40 (16x)



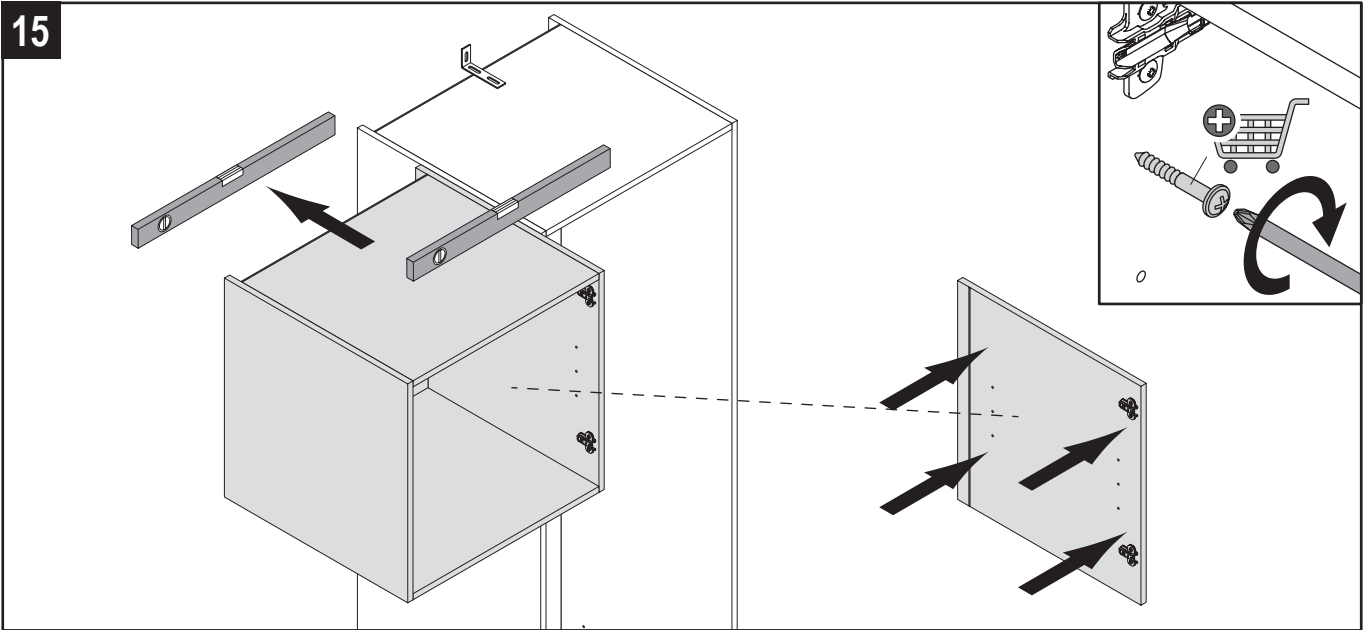




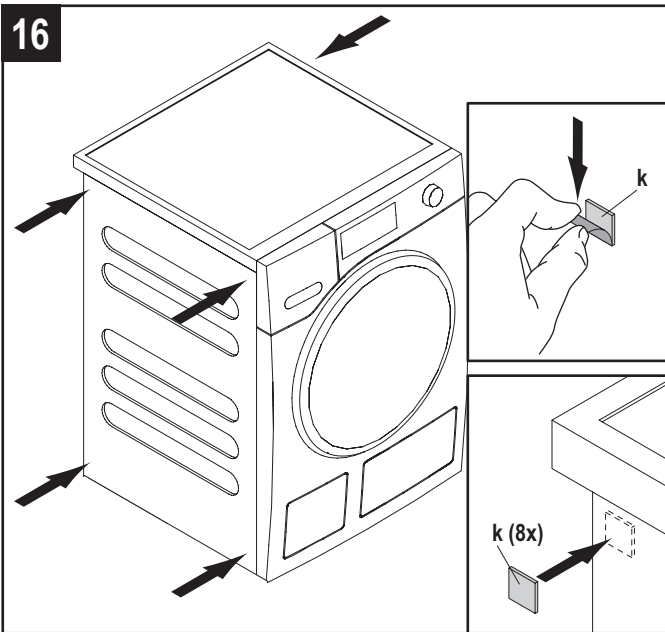




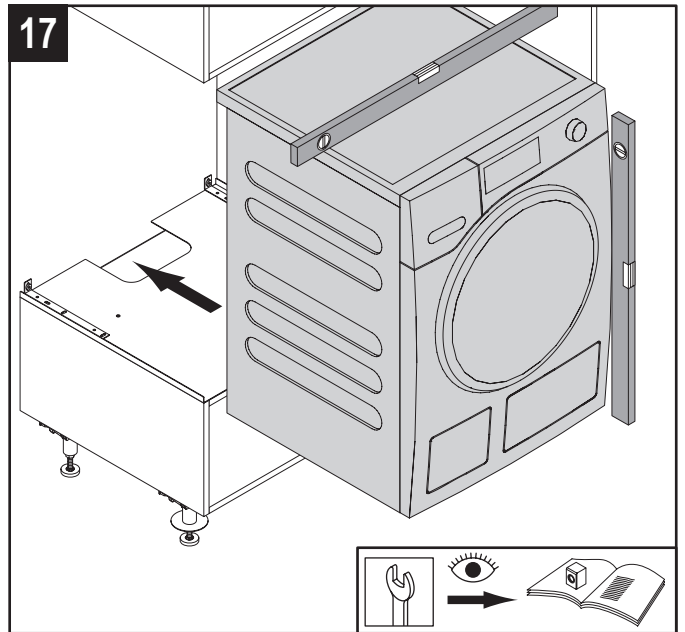
15



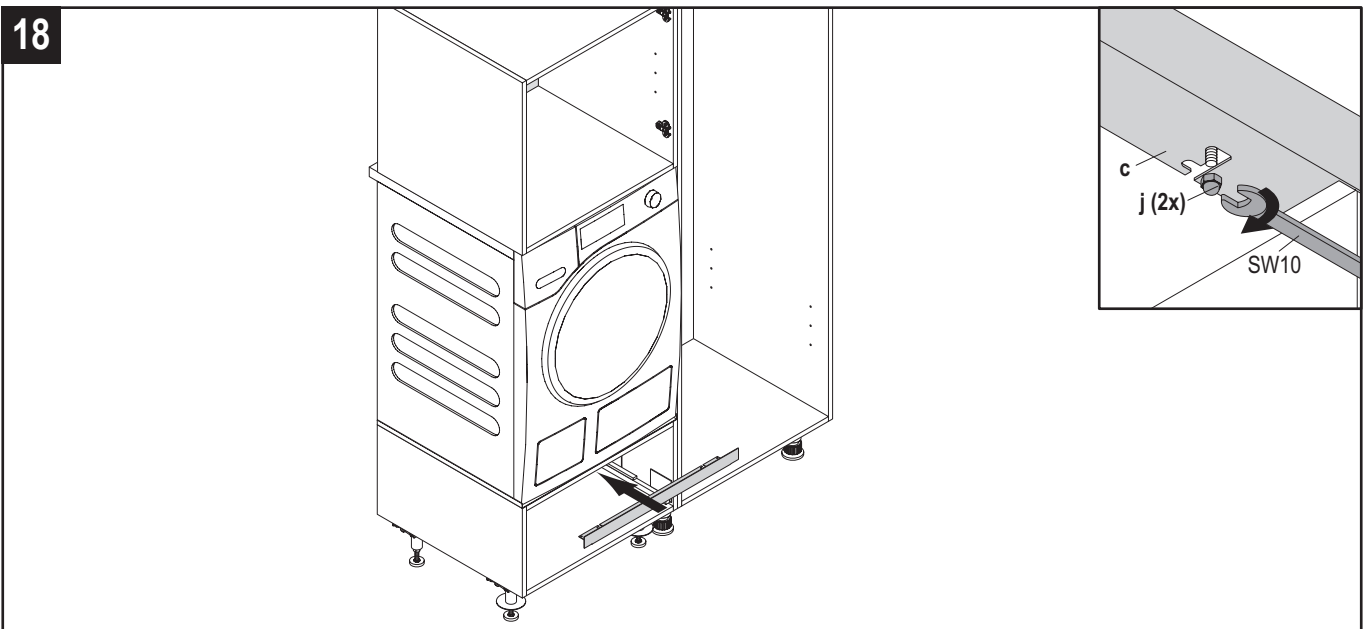
16



17

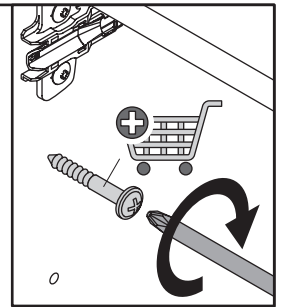
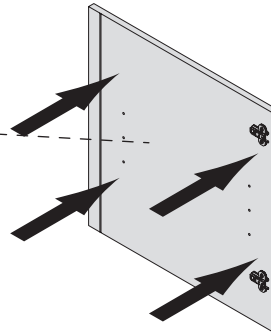
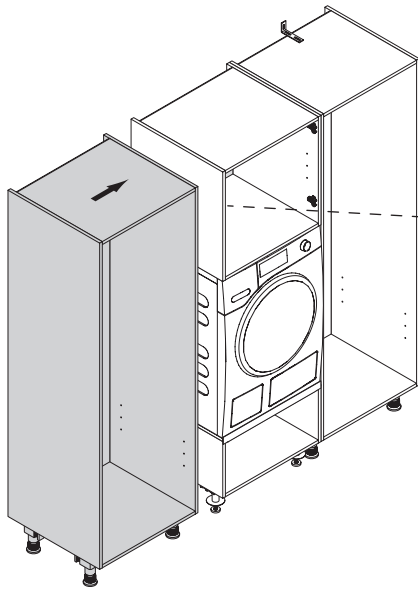


18

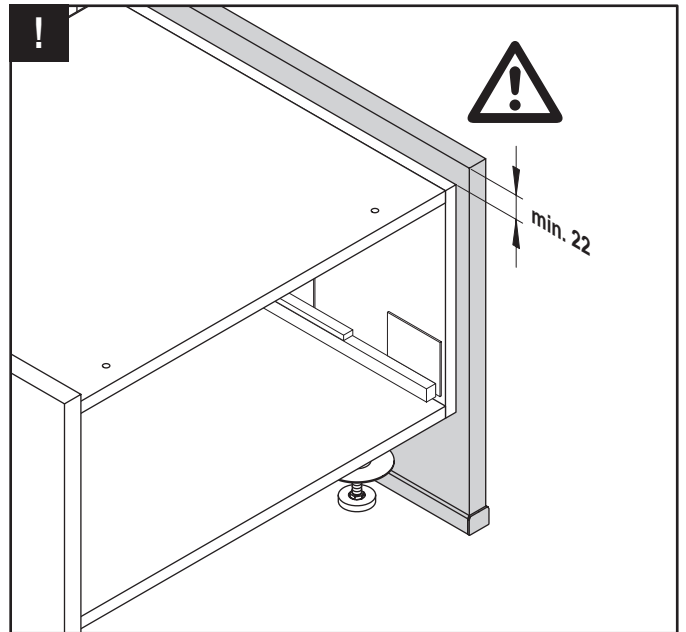
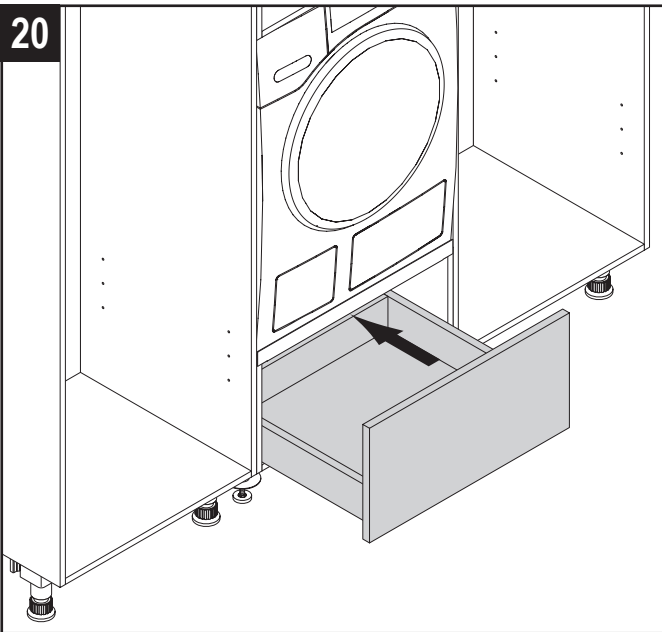




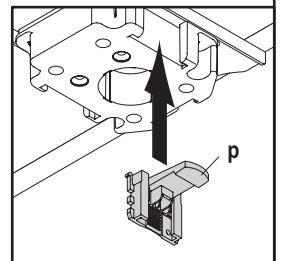
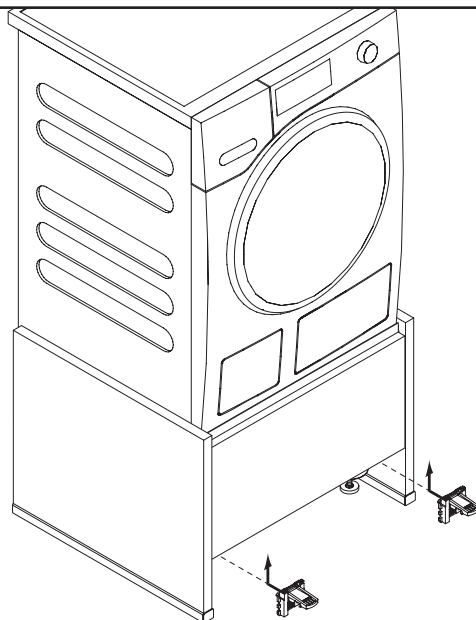
19



20

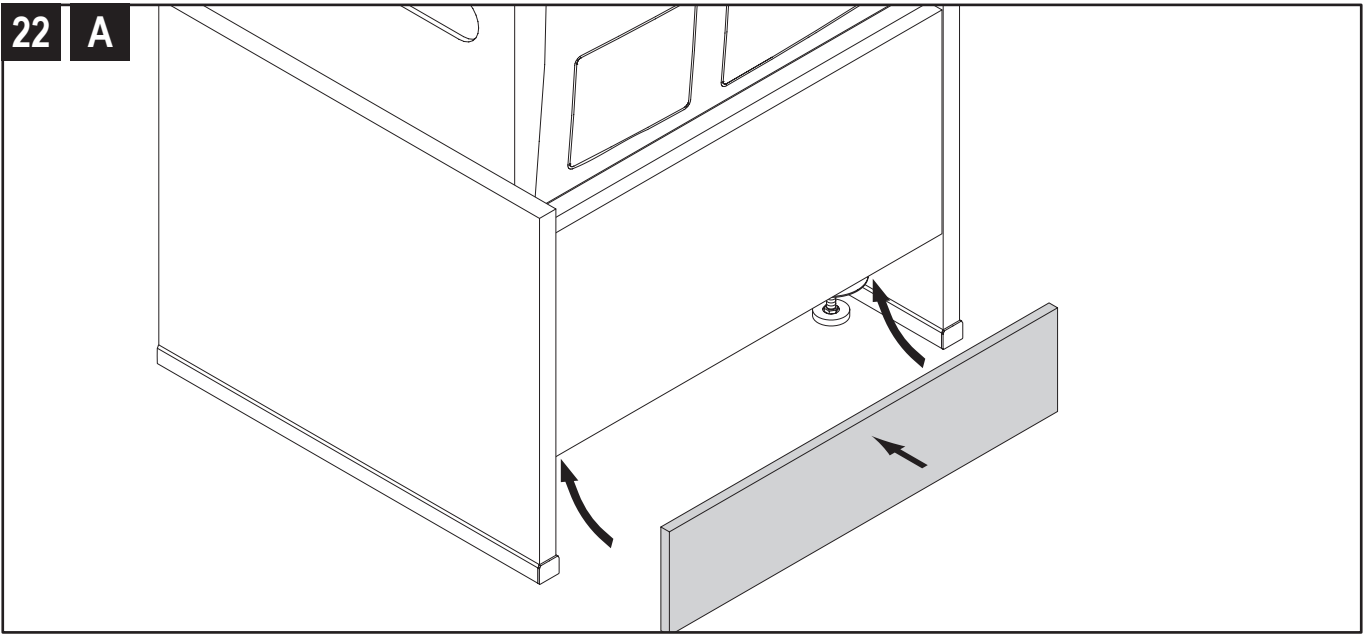


21 | A

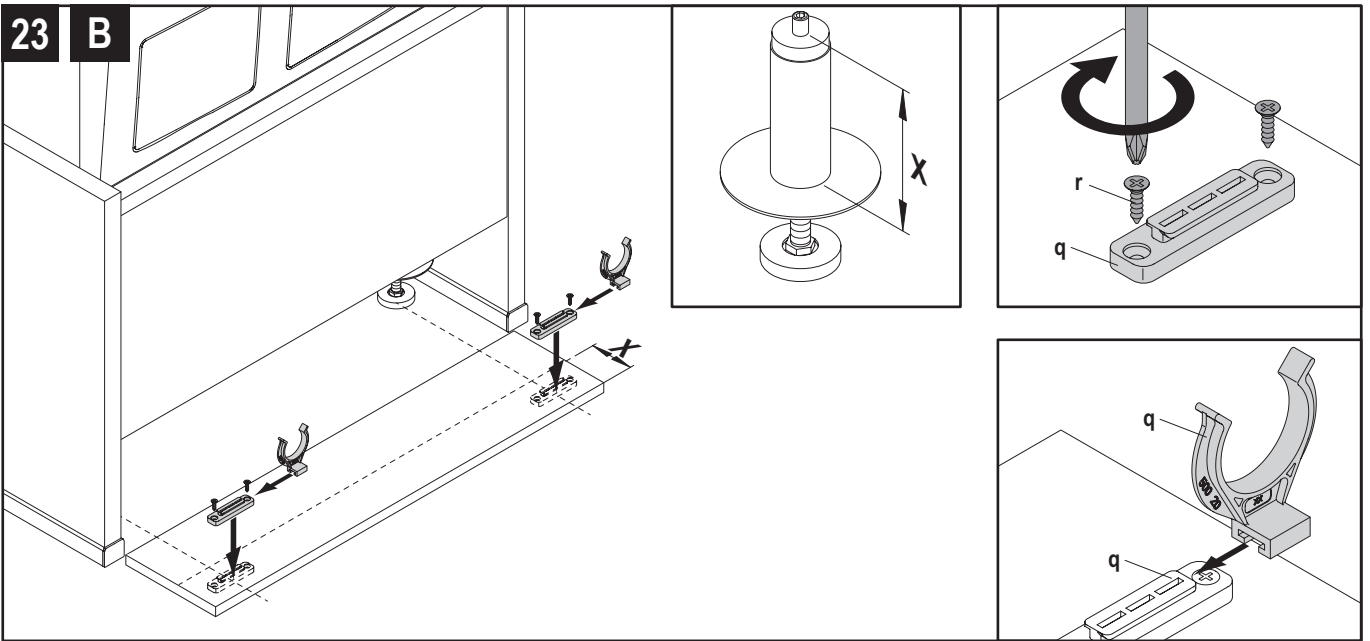




22 | A



23 | B



24 | B

